

## Exeo

## Lugares de montaje

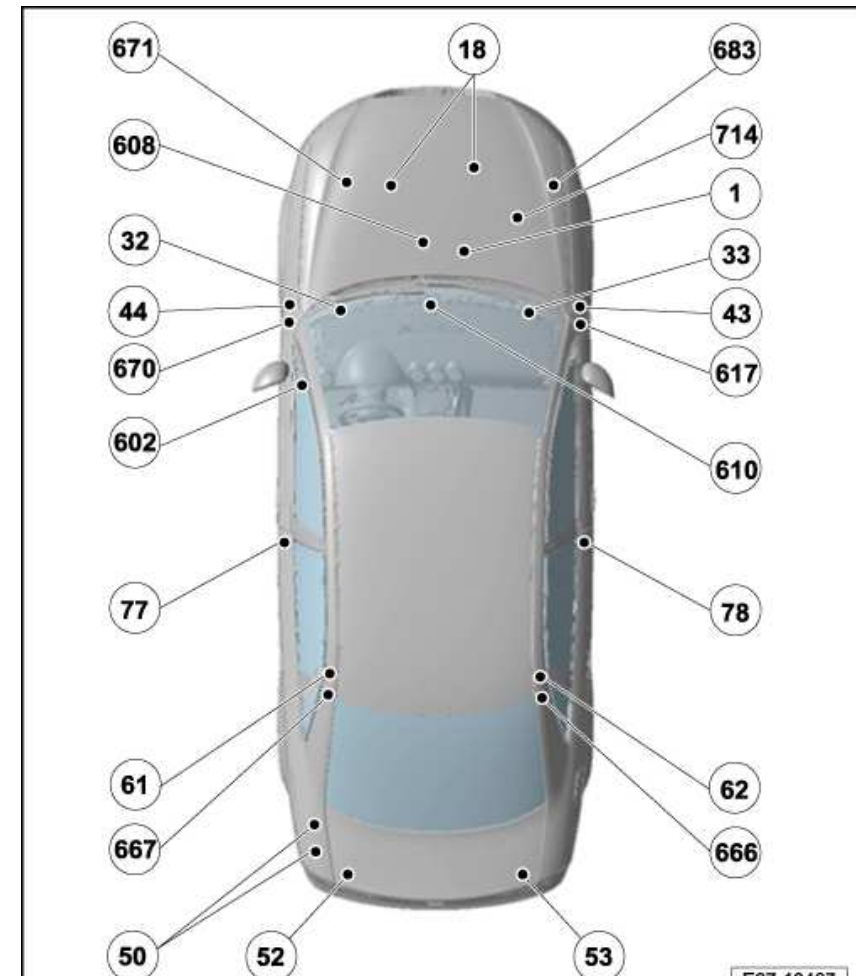
Núm. 801 / 1

Edición 05.2010

## Puntos de masa

## Cuadro sinóptico de los puntos de masa

- 18 **Punto de masa, en el bloque motor**
- Lugar de posicionamiento → **ancla**
  - Sólo para motores BWE y CFMA
  - Lugar de posicionamiento → **ancla**
  - Sólo para motores CDHA, CDHB y CDND
- 683 **Punto de masa en larguero inferior delantero derecho**
- Lugar de posicionamiento → **ancla**
- 714 **Punto de masa en el motor, a la derecha**
- Lugar de posicionamiento → **ancla**
- 1 **Cinta de masa, batería - carrocería**
- Lugar de posicionamiento → **ancla**
- 33 **Punto de masa, tras el tablero de instrumentos, a la derecha**
- Lugar de posicionamiento → **ancla**
- 43 **Punto de masa, pilar A derecho, abajo**
- Lugar de posicionamiento → **ancla**
- 617 **Punto de masa -2-, pilar A derecho, abajo**
- Lugar de posicionamiento → **ancla**
- 610 **Punto de masa (audio), bajo consola central, parte delantera**
- Lugar de posicionamiento → **ancla**
- 78 **Punto de masa en el pilar B derecho, abajo**
- Lugar de posicionamiento → **ancla**
- Punto de masa, pilar C derecho**



62

- Lugar de posicionamiento → **ancla**

666

**Punto de masa en el techo, lado trasero derecho**

- Sólo para modelo Exeo ST

- Lugar de posicionamiento → **ancla**

53

**Punto de masa, en el portón trasero, a la derecha**

- Sólo para modelo Exeo ST

- Lugar de posicionamiento → **ancla**

52

**Punto de masa, en el portón trasero, a la izquierda**

- Sólo para modelo Exeo ST

- Lugar de posicionamiento → **ancla**

50

**Punto de masa, maletero, a la izquierda**

- Sólo para modelo Exeo

- Lugar de posicionamiento → **ancla**

- Sólo para modelo Exeo ST

- Lugar de posicionamiento → **ancla**

667

**Punto de masa en el techo, lado trasero izquierdo**

- Sólo para modelo Exeo ST

- Lugar de posicionamiento → **ancla**

61

**Punto de masa, pilar C izquierdo**

- Lugar de posicionamiento → **ancla**

77

**Punto de masa, pilar B izquierdo, abajo**

- Lugar de posicionamiento → **ancla**

602

**Punto de masa, en la zona reposapiés delantera izquierda**

- Lugar de posicionamiento → **ancla**

670

**Punto de masa -2- pilar A, izquierdo**

- Lugar de posicionamiento → **ancla**

44

**Punto de masa, pilar A, izquierdo, abajo**

- Lugar de posicionamiento → **ancla**

32 **Punto de masa, tras el tablero de instrumentos, a la izquierda**

- Lugar de posicionamiento → **ancla**

608 **Punto de masa, en caja de aguas, centro**

- Lugar de posicionamiento → **ancla**

671 **Punto de masa -1-, en larguero delantero izquierdo**

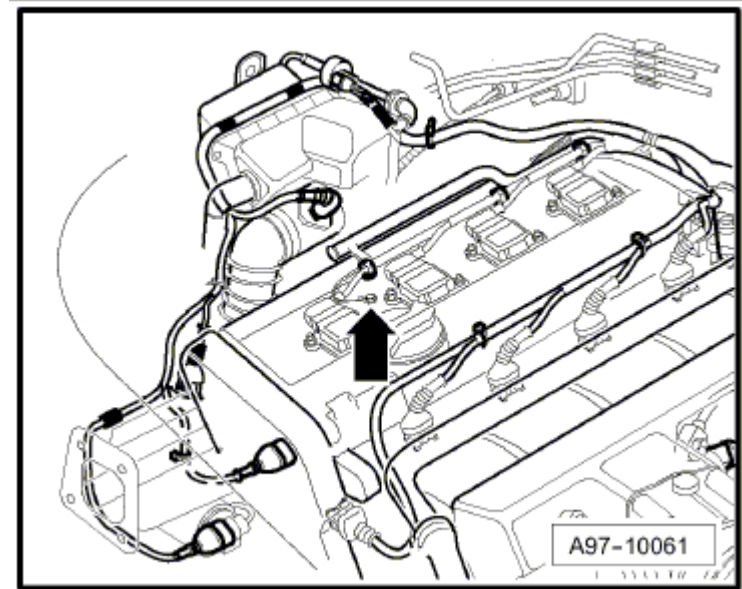
- Lugar de posicionamiento → **ancla**

18 Punto de masa, en el bloque motor -flecha-



**Nota**

*Sólo para motores BWE, y CFMA*

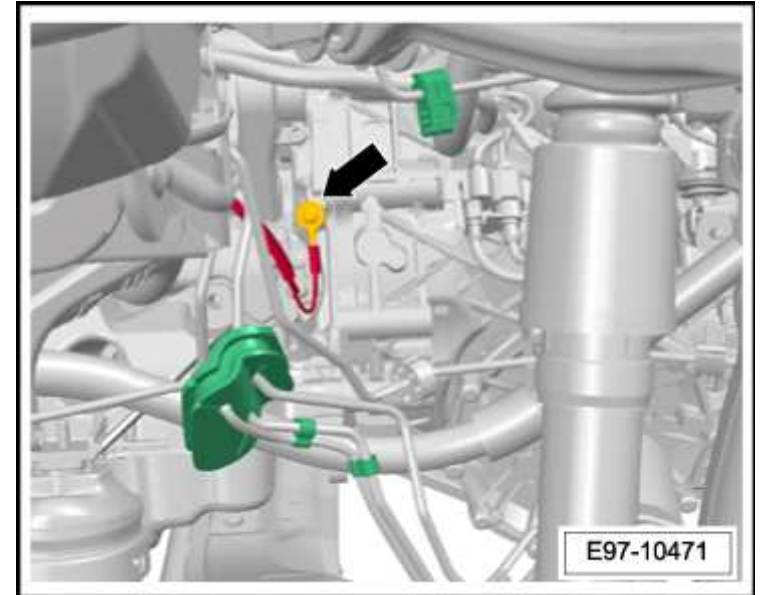


18 Punto de masa, en el bloque motor -flecha-

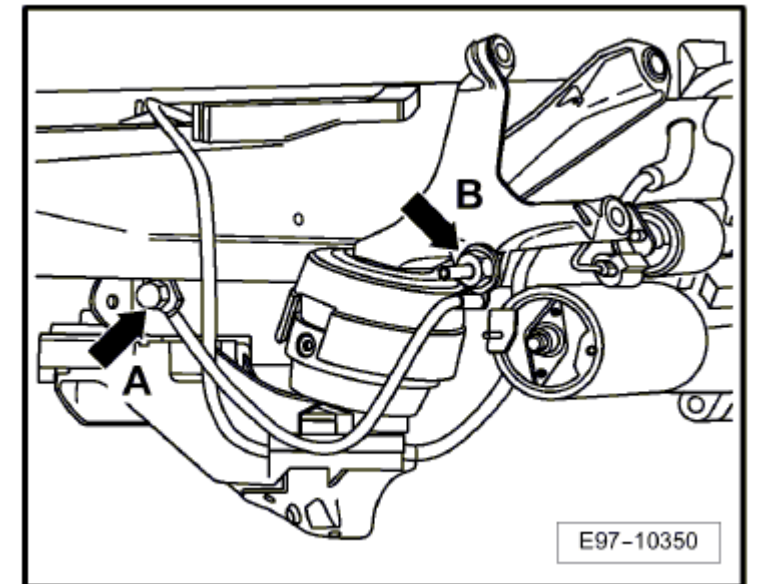


**Nota**

*Sólo para motores CDHA, CDHB y CDND*

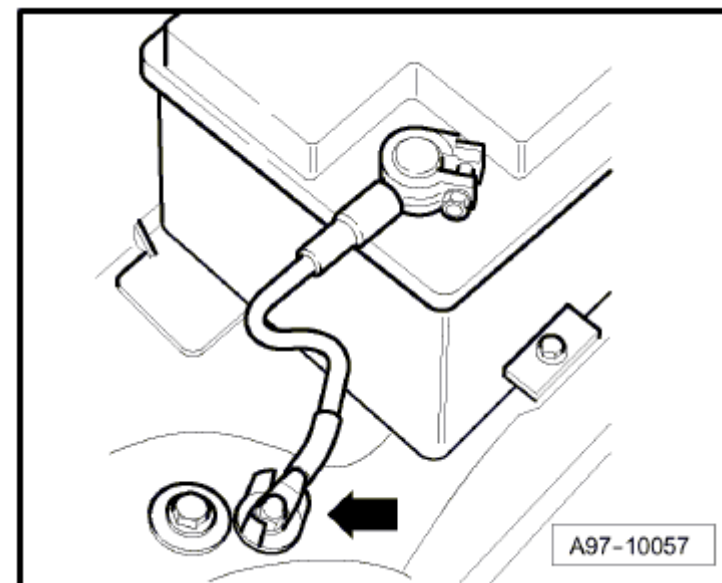


- 683 Punto de masa en larguero inferior delantero derecho -flecha A-
- 714 Punto de masa en el motor, a la derecha -flecha B-

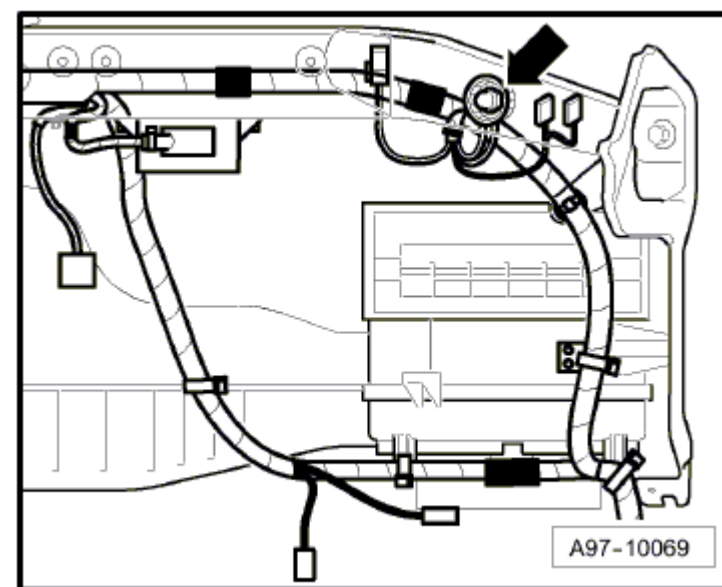


Cinta de masa, batería - carrocería -flecha-

1



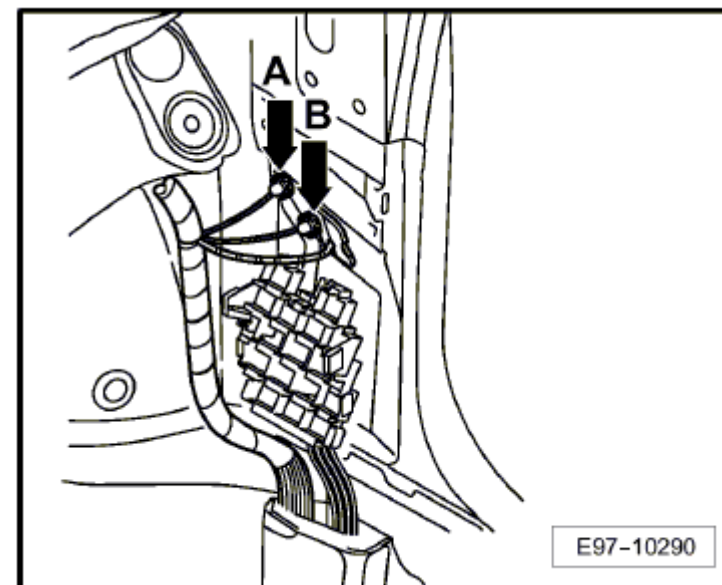
33 Punto de masa, tras el tablero de instrumentos, a la derecha -flecha-



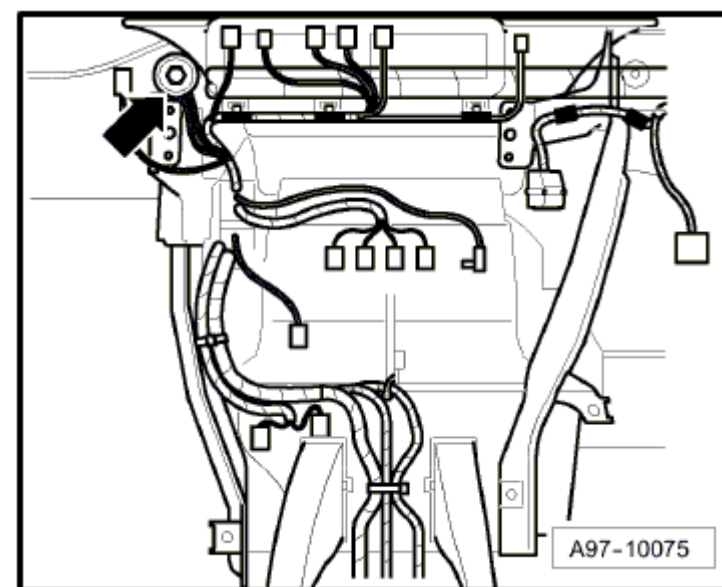
Punto de masa, pilar A derecho, abajo -flecha A-

43

617 Punto de masa -2-, pilar A derecho, abajo -flecha B-

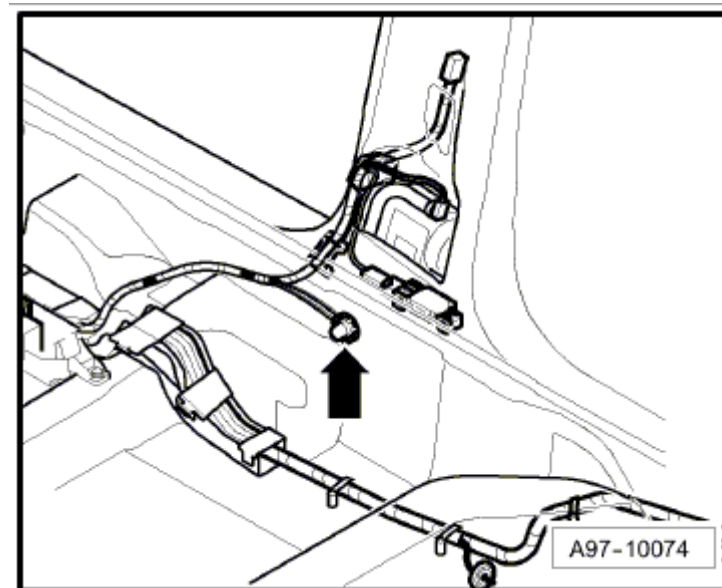


610 Punto de masa (audio), bajo consola central, parte delantera -flecha-

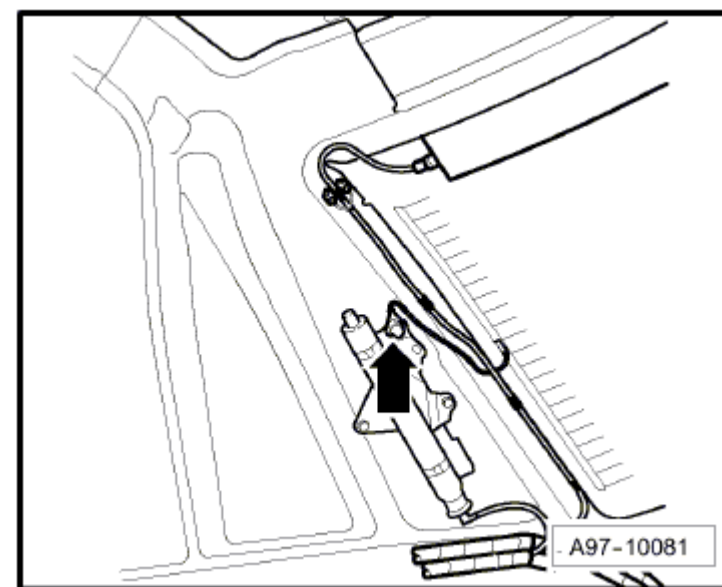


Punto de masa en el pilar B derecho, abajo -flecha-

78

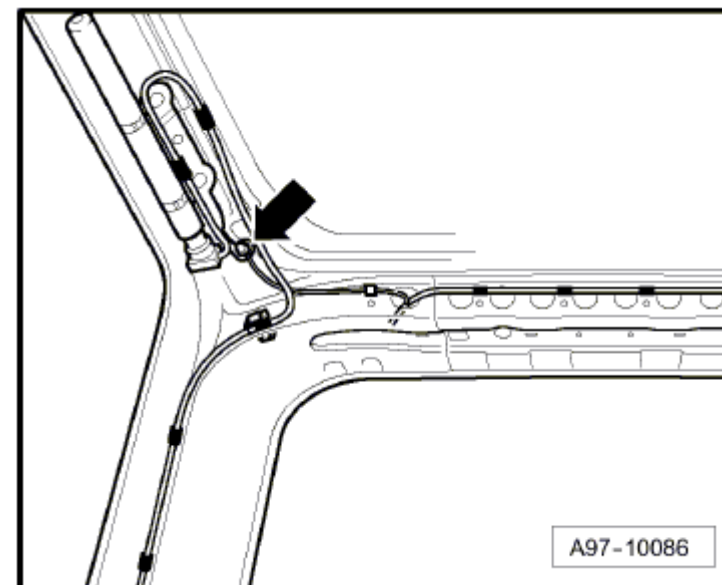


62 Punto de masa, pilar C derecho -flecha-



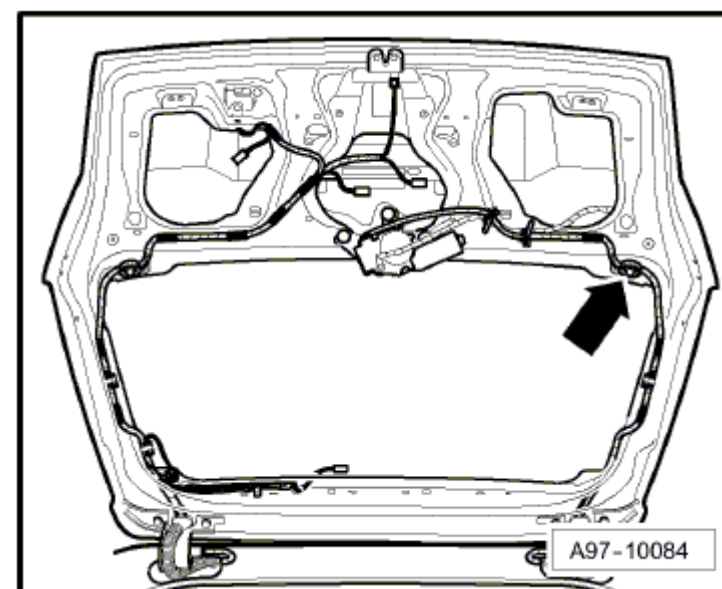
Punto de masa en el techo, lado trasero derecho -flecha-

666

**Nota***Sólo para modelo Exeo ST*

53

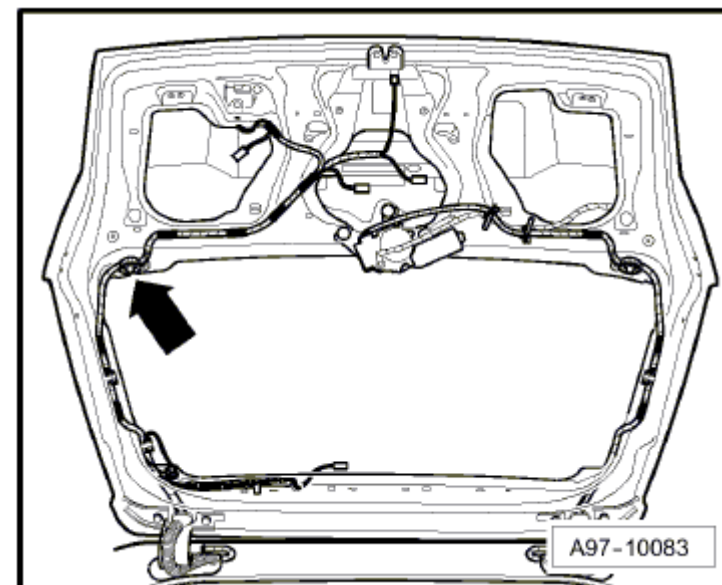
Punto de masa, en el portón trasero, a la derecha -flecha-

**Nota***Sólo para modelo Exeo ST*

Punto de masa, en el portón trasero, a la izquierda -flecha-

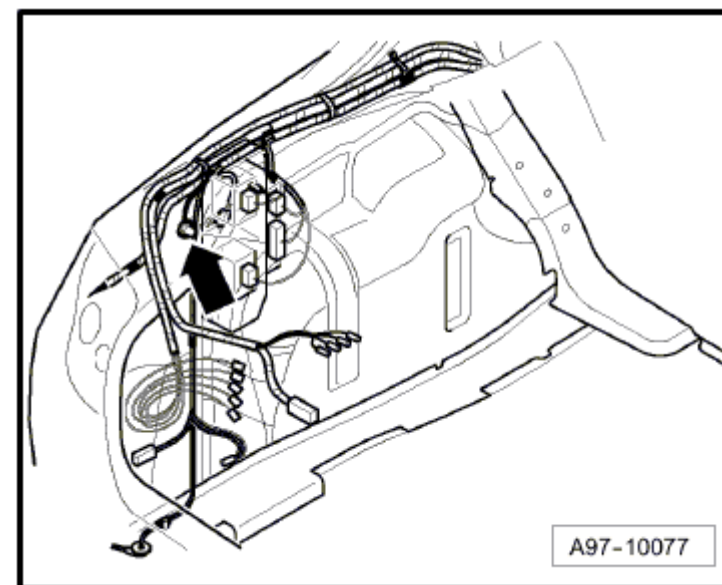


52

**Nota***Sólo para modelo Exeo ST*

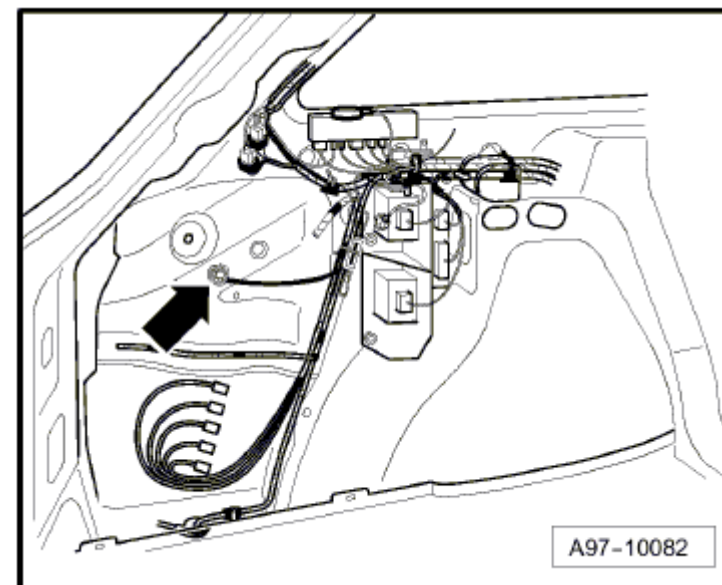
50

Punto de masa, maletero, a la izquierda -flecha-

**Nota***Sólo para modelo Exeo*

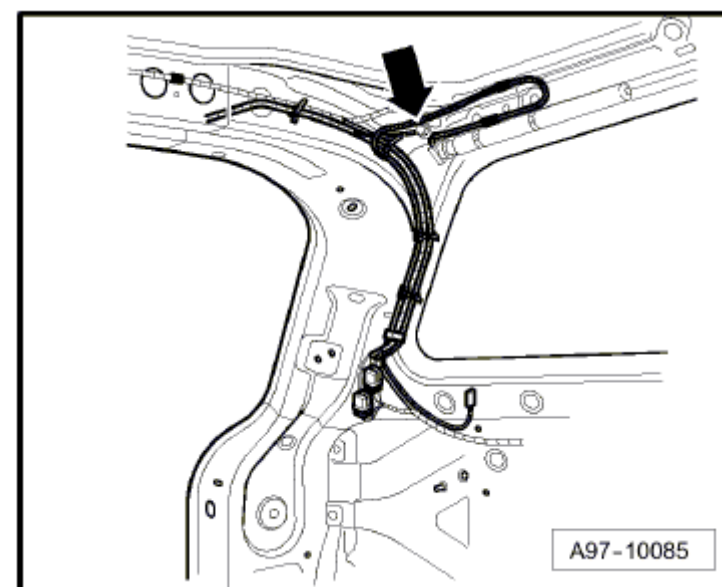
Punto de masa, maletero, a la izquierda -flecha-

50

**Nota***Sólo para modelo Exeo ST*

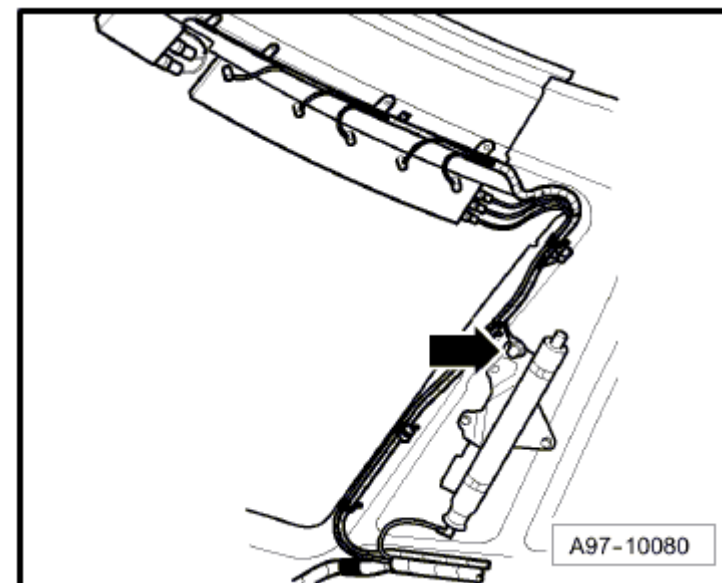
667

Punto de masa en el techo, lado trasero izquierdo -flecha-

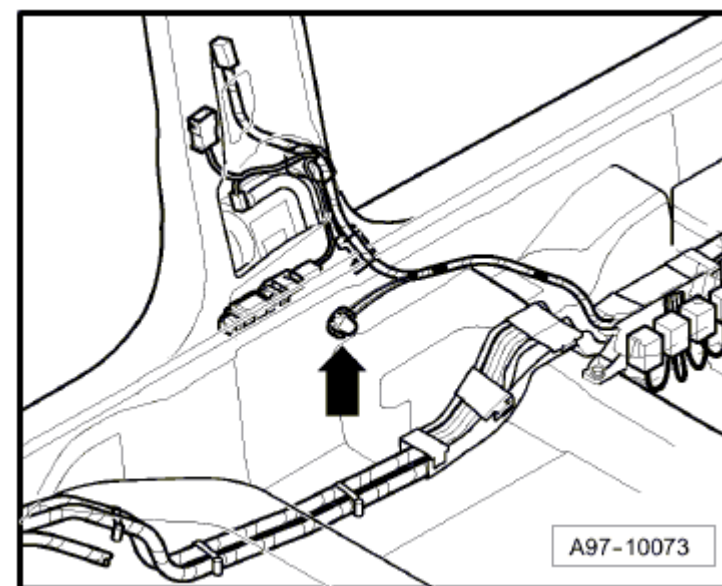
**Nota***Sólo para modelo Exeo ST*

Punto de masa, pilar C izquierdo -flecha-

61

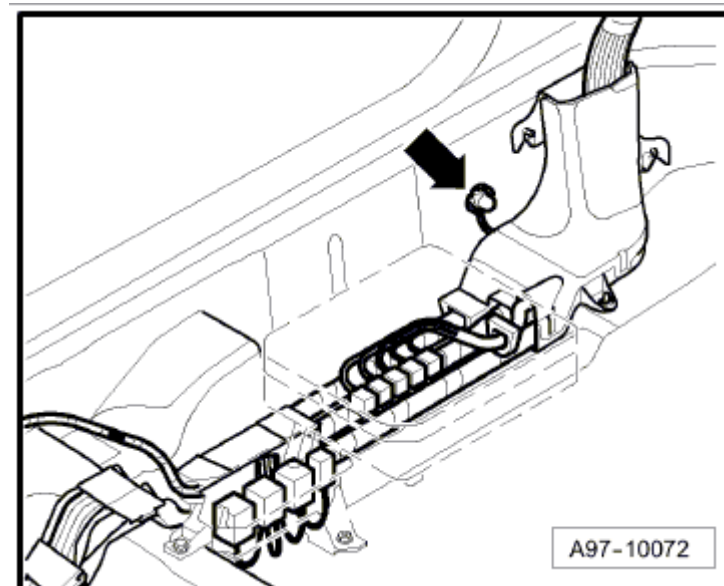


77 Punto de masa, pilar B izquierdo, abajo -flecha-



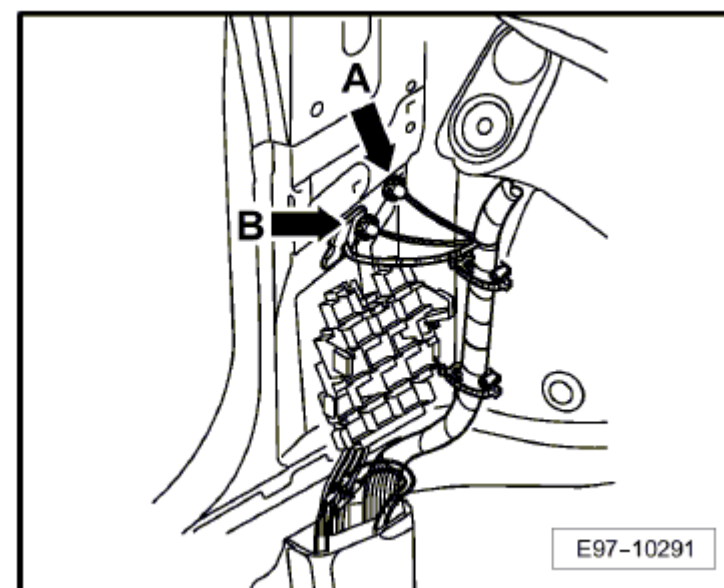
Punto de masa, en la zona reposapiés delantera izquierda -flecha-

602



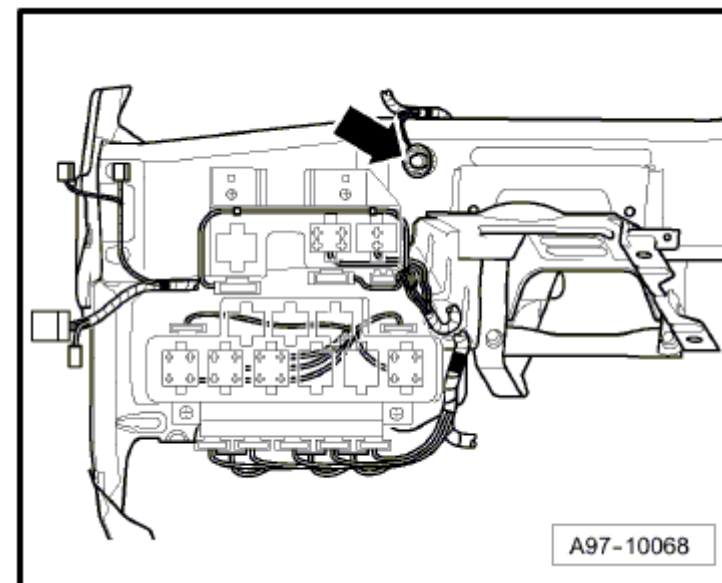
44 Punto de masa, pilar A, izquierdo, abajo -flecha A-

670 Punto de masa -2- pilar A, izquierdo -flecha B-

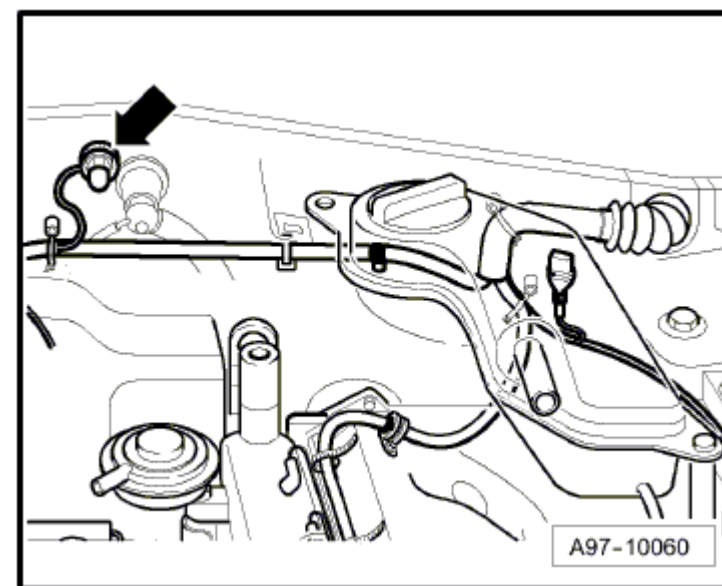


Punto de masa, tras el tablero de instrumentos, a la izquierda -flecha-

32



608 Punto de masa, en caja de aguas, centro -flecha-



Punto de masa -1-, en larguero delantero izquierdo -flecha-

671

